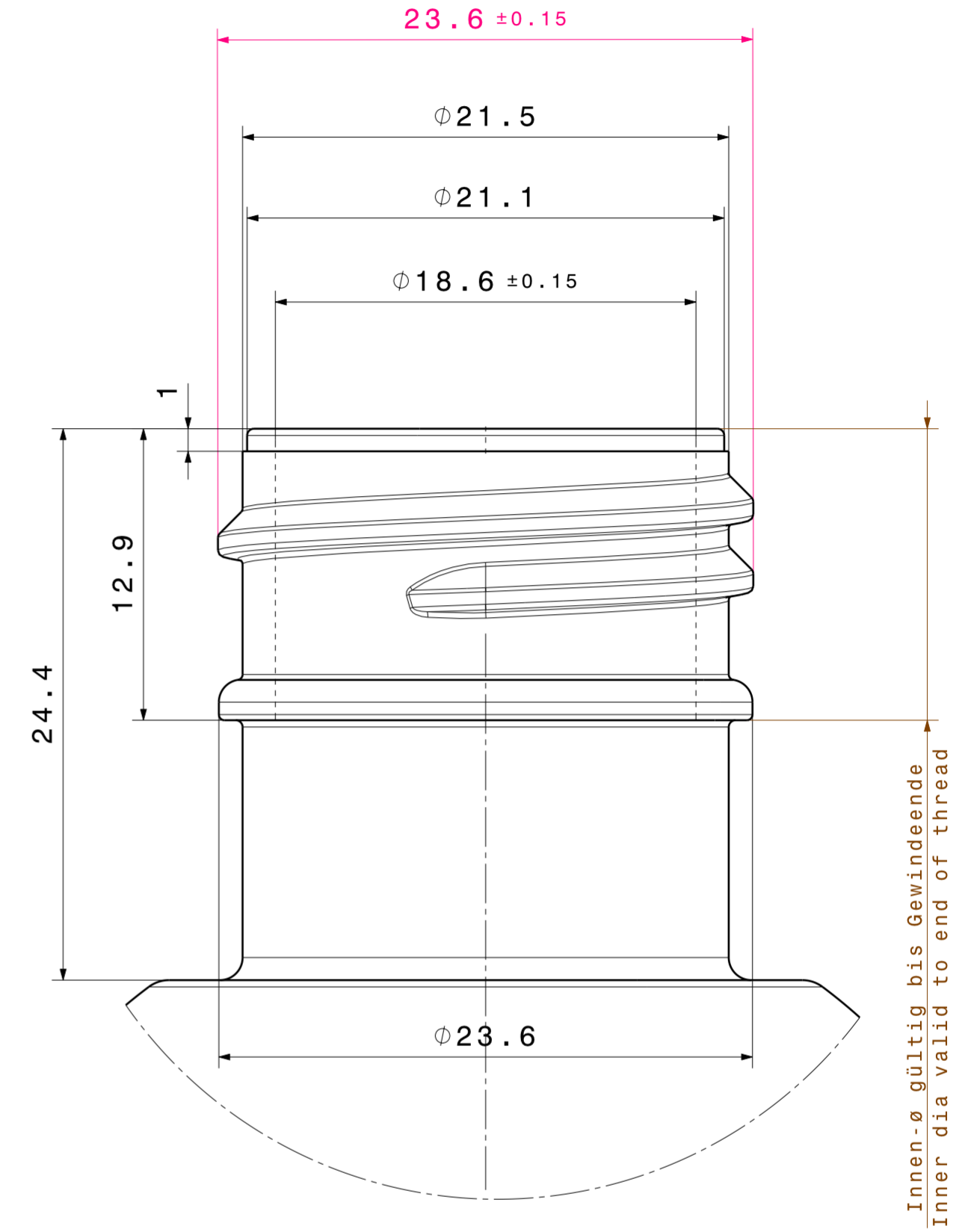
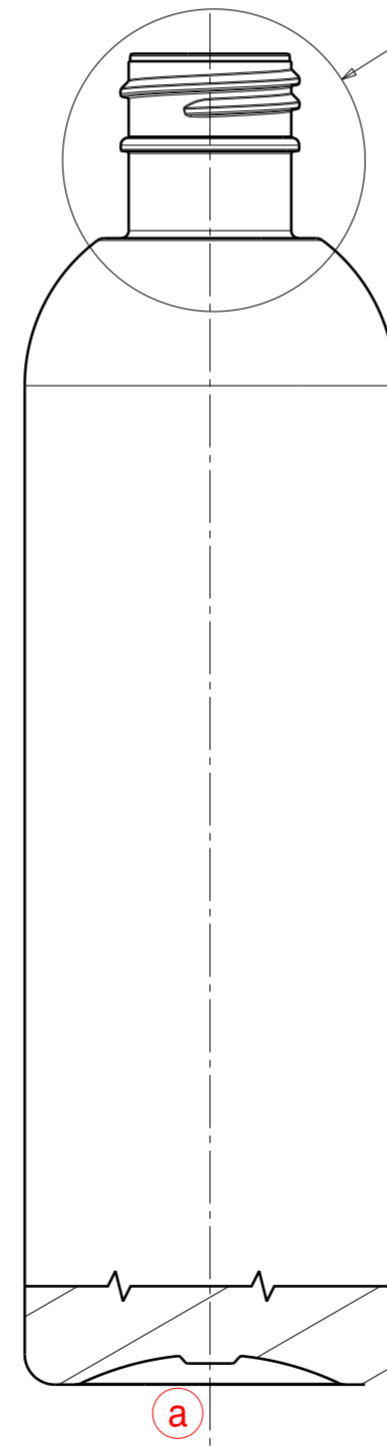
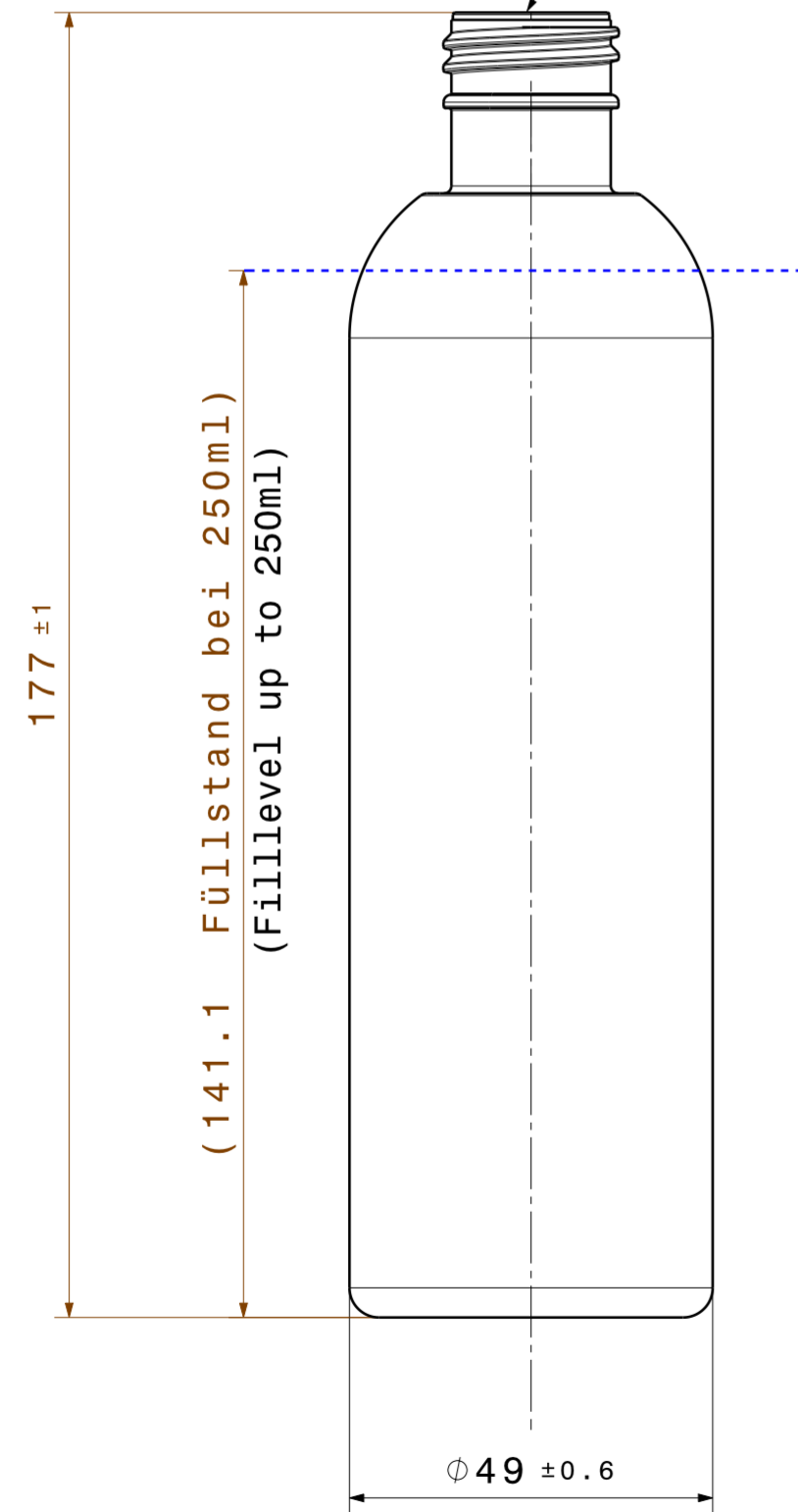


Detail A
4:1

Gewinde/thread: 24/415
Randvollvolumen/brimfull volume: 272ml ± 7ml

Detail A



1-Pack, Inc. An der Asbacher Str. 38 98574 Schmalkalden Germany	Zulässige Abweichung der Maße ohne Toleranzangabe ±1,5% aber min ±0,2mm. Alle Toleranzen beziehen sich auf den Mittelwert vom Nennwert von mindestens 5 leeren unbehandelten Flaschen, innerhalb 60min nach der Fertigung bei 20°C.	Alle Rechte vorbehalten / All rights reserved Konstruktionsänderungen vorbehalten / Subject to design modifications	
		Maßstab 1:1 (4:1)	Gew.: 21g ± 0,5g
		Werkstoff: PET	
		Preform:	
		Benennung:	
		Tall Boston round 250ml	
		-24/415-	
		Zeichnungsnummer:	Blatt
		303005-B-20141007	I
Zust.	Änderung	Datum	Nam (Urspr.)
			(Ers.f.) (Ers.d.)